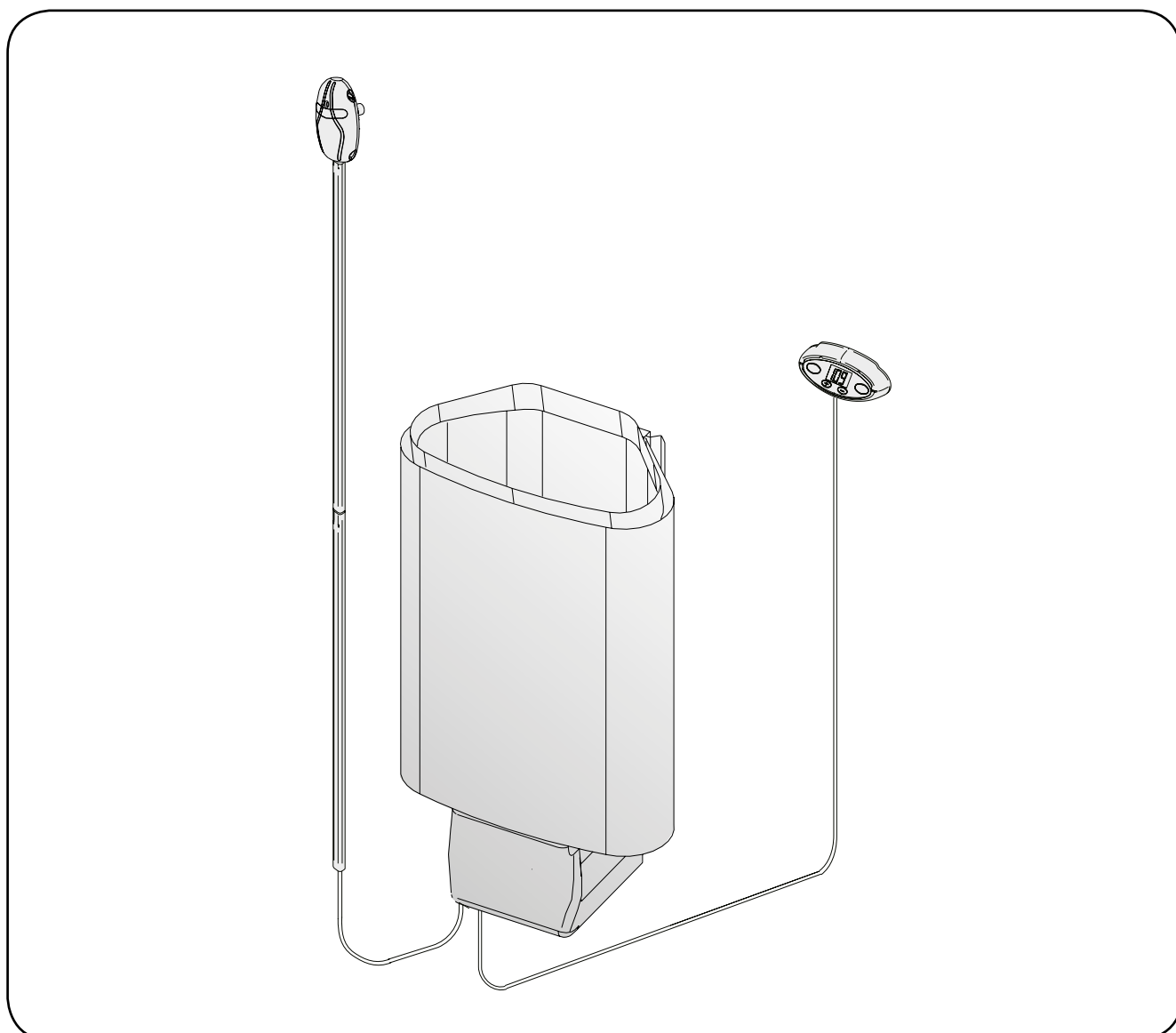


D23EE, D29EE, D36EE

RU Инструкции по монтажу и эксплуатации электрической каменки для саун



ОГЛАВЛЕНИЕ

1. РУКОВОДСТВА ДЛЯ ПОЛЬЗОВАТЕЛЯ	3
1.1. Укладка камней	3
1.2. Нагрев парильни	3
1.2.1. Возвращение предохранителя от перегрева	3
1.3. Органы управления каменкой	3
1.3.1. Включение и выключение питания каменки	4
1.3.2. Настройка температуры	4
1.3.3. Настройка продолжительности работы	4
1.3.4. Настройка промежутков времени	4
1.3.5. Изменение заданного изготовителем значения продолжительности работы	4
1.4. Температура парильни	5
1.4.1. Безопасность прежде всего	5
1.4.2. Нагрев сауны	5
1.4.3. Правильная температура парильни	5
1.5. Пар в сауне	5
1.5.1. Вода	5
1.5.2. Температура и влажность в парильне	5
1.6. Руководства к парению	5
1.7. Меры предосторожности	6
1.8. Возможные неисправности	6
1.9. Гарантия, срок использования и срок службы	6
1.9.1. Гарантия и срок использования	6
1.9.2. Срок службы	6
2. ПАРИЛЬНЯ	6
2.1. Изоляция парильни и материалы стен	6
2.1.1. Потемнение стен сауны	6
2.2. Пол парильни	7
2.3. Мощность каменки	7
2.4. Воздухообмен парильни	7
2.5. Гигиена парильни	7
3. РУКОВОДСТВА ПО МОНТАЖУ	8
3.1. Перед установкой	8
3.2. Крепление каменки к стене	8
3.3. Защитное ограждение	8
3.4. Установка датчика термостата на стене	9
3.5. Установка панели управления каменки Delta EE	9
3.6. Электромонтаж	10
3.7. Возвращение предохранителя от перегрева	11
3.8. Сопротивление изоляции электрокаменки	11
4. ЗАПАСНЫЕ ЧАСТИ	14

Назначение электрической каменки

Каменка Delta EE предназначена для нагрева домашних саун до рабочей температуры. Она не должна использоваться в каких-либо иных целях.

Внимательно прочитайте инструкцию перед началом эксплуатации.

Данные руководства предназначены для владельца или содержателя сауны, а также для электромонтажника, отвечающего за установку каменки.

После установки каменки данные руководства передаются владельцу или содержателю сауны.

Благодарим Вас за хороший выбор каменки!

1. РУКОВОДСТВА ДЛЯ ПОЛЬЗОВАТЕЛЯ

1.1. Укладка камней

Для каменки подходят камни диаметром 4–8 см. В каменку необходимо укладывать специально предназначенные для этой цели, хорошо известные массивные камни. **Использование легких, пористых и керамических камней одинакового размера запрещено, так как они могут способствовать перегреву нагревательных элементов и привести к поломке. Также не допускается использование мягких горшечных камней.**

Перед укладкой камни необходимо вымыть. Камни укладываются в отведенное для них место в каменке поверх колосников между нагревательными элементами так, чтобы камни поддерживали друг друга. Камни не должны опираться на нагревательные элементы.

Камни нельзя укладывать слишком плотно, чтобы не препятствовать воздухообмену в каменке. Также камни нельзя вклинивать между нагревательными элементами. Слишком мелкие камни класть не стоит.

Камни должны полностью закрыть нагревательные элементы. Не следует также укладывать камни высокой горкой на элементах. См. рис. 1.

При пользовании каменкой камни постепенно разрушаются, поэтому необходимо перекладывать их не реже раза в год, а при частом пользовании ещё чаще. Одновременно необходимо удалять скопившиеся на дне каменки осколки и заменять расколовшиеся камни.

Гарантия не распространяется на поломки,

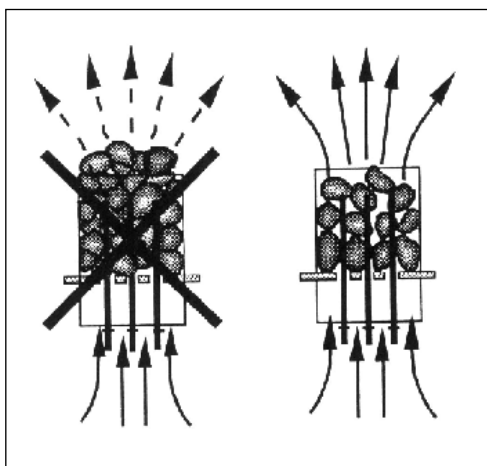


Рисунок 1. Укладка камней

вызванные использованием камней, не отвечающих рекомендации изготовителя. В круг гарантии также не входят поломки, вызванные нарушением циркуляции воздуха вследствие разрушения или использования слишком мелких камней.

В резервуаре для камней или в непосредственной близости от него запрещается размещать какие-либо предметы или приборы, которые могут способствовать изменению количества или направления воздуха, проходящего через каменку, вызывая таким образом значительный нагрев элементов и опасность возгорания стальных поверхностей!

1.2. Нагрев парильни

При первом протапливании сауны каменка и камни могут распространять запах. Для удаления запаха сауна должна хорошо вентилироваться.

Задача каменки состоит в нагреве парильни и камней каменки до температуры парения. Если мощность каменки соответствует размеру парильни, то хорошо теплоизолированная сауна нагревается до температуры парения за 1 час. См. п. 2.1. Изоляция парильни и материалы стен. Подходящая для парения температура +65 °C – +80 °C.

Камни нагреваются до температуры парения, как правило, одновременно с парильней. Слишком мощная каменка нагревает парильню быстро, но камни не достигают нужной температуры и пропускают воду. Если же мощность каменки слишком малая по отношению к размеру парильни, то парильня нагревается медленно, и парящийся пытается поднять ее, поддавая пару, но вода только охлаждает каменку. Через некоторое время количество тепла в сауне недостаточно, и каменка не даёт пара.

Подходящую для парильни каменку необходимо выбирать в соответствии с приведенными в проспектах данными. См. п. 2.3. Мощность каменки.

1.2.1. Возвращение предохранителя от перегрева

Компоненты блока датчиков отслеживают функционирование блока управления. В блоке датчиков находятся датчик температуры и устройство защиты от перегрева. Температура отслеживается термистором с отрицательным температурным коэффициентом (NTC), кроме того, имеется устройство защиты от перегрева, которое можно сбросить после срабатывания. В случае неисправности, это устройство защиты от перегрева полностью отключит питание каменки (устройство защиты от перегрева можно сбросить, нажав кнопку сброса, см. рис. 11).

1.3. Органы управления каменкой

Каменки моделей D23EE, D29EE и D36EE оснащаются встроенным блоком регулировки мощности, который управляется компьютером и отдельным термостатом.

Любой, кто пользуется каменкой, может с помощью внешней панели управления запрограммировать температуру сауны и задать промежуток времени работы (см. рисунок 2). Кроме того, с помощью кнопки на панели управления можно запрограммировать время включения каменки. При изготовлении каменки задаются следующие значения:

- температура +80 °C
- продолжительность работы каменки 4 часа (программируется)

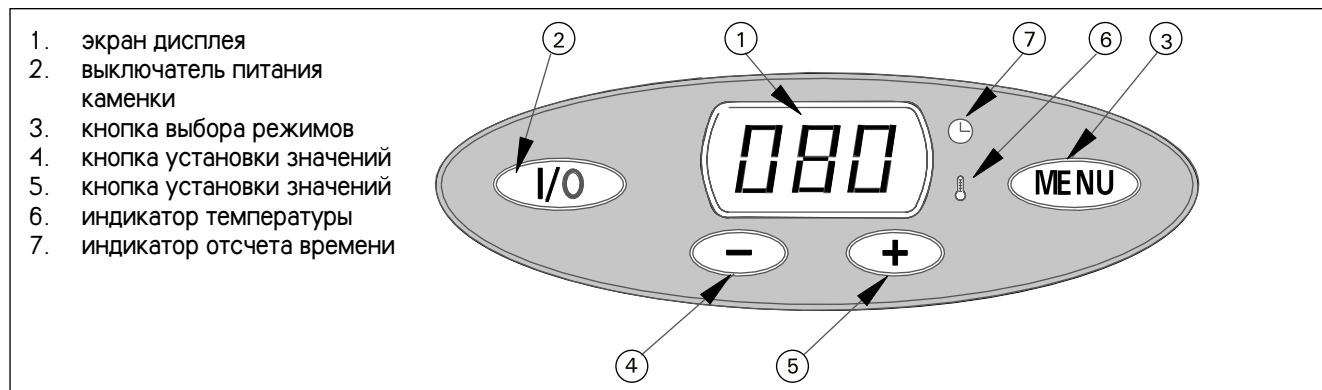


Рисунок 2. Органы управления каменкой

- время включения: через 0 часов (программируется, макс. 18 часов)

Перед включением каменки следует всегда проверять, что над каменкой или в ближней дистанции нет никаких товаров. См. п. 1.7. Меры предосторожности.

1.3.1. Включение и выключение питания каменки

Если каменка подключена к источнику питания и электрический выключатель со стороны блока коммутации в передней части (см. рис. 8) включен (находится в положении 1), каменка находится в режиме ожидания (горит подсветка кнопки «I/O»).

Каменка включается нажатием кнопки «I/O» (2). Каменка подает звуковой сигнал, который говорит о том, что включился защитный коммутатор. Для выключения каменки используется та же кнопка. Когда каменка выключается, на дисплее показывается заводское значение температуры – 80 градусов, – а индикатор температуры на экране (6) мигает некоторое время, а затем показывает температуру в помещении сауны. Если каменка не выключена кнопкой «I/O» (2), то она выключается автоматически по истечении заданного изготовителем времени работы (4 часа).

1.3.2. Настройка температуры

С помощью переключателя «MENU» можно включить режим вывода на дисплей сведений о температуре сауны, продолжительности работы и времени включения каменки. Выберите режим отображения температуры (индикатор 6 должен мигать). Заданное значение температуры можно увеличить с помощью кнопки «[+]» (5) или уменьшить с помощью кнопки «[-]» (4). Если удерживать кнопку нажатой, то значения будут меняться быстрее. После установки требуемой температуры, когда индикатор 6 перестанет мигать, на экране появится значение температуры в помещении сауны (индикатор 6 будет гореть постоянно).

При следующем включении каменки заданное в ходе описанной выше процедуры значение температуры появится на дисплее.

1.3.3. Настройка продолжительности работы

С помощью кнопки MENU можно выбрать режим отображения на экране времени, в течение которого каменка будет оставаться включенной (загорается индикатор 7). Кнопку «[-]» (4) можно использовать для уменьшения заданного при изготовлении времени (4 часа), в течение которого каменка остается включенной. Можно выбрать любое подходящее значение, вплоть до минимального, равного 30 минутам. Однократное

нажатие кнопки сокращает заданный промежуток времени на 30 минут, после чего значение можно уменьшать с шагом в 10 минут. Кнопку «[+]» можно использовать для корректировки выбранного значения. После установки требуемой продолжительности работы каменки на экране будет показано значение температуры в помещении сауны (горит индикатор 6).

Отображаемое значение продолжительности работы уменьшается с шагом в 10 минут, а когда будет достигнуто нулевое значение, каменка автоматически выключится. Чтобы показать, что каменка автоматически выключилась, будет гореть подсветка переключателя «I/O».

При следующем включении каменки, чтобы каменка оставалась включенной в течение какого-либо промежутка времени, отличающегося от заданного изготовителем, требуемое значение необходимо запрограммировать вновь.

1.3.4. Настройка промежутков времени

Если для изменения выбранного значения продолжительности работы (горит индикатор 7) используется кнопка «[+]» (5), то на экране будет показан соответствующий промежуток времени (индикатор будет мигать). Значения до 10 часов можно задавать с шагом в 10 минут, а значения от 10 до 18 часов – с шагом в один час. Заданное значение остается на экране и постепенно уменьшается, как было описано выше, пока не будет достигнуто нулевое значение. После этого каменка возвращается к заданному изготовителем времени.

Выбранное значение продолжительности работы не сохраняется в памяти. Требуемую продолжительность работы необходимо задавать снова при каждом включении каменки.

1.3.5. Изменение заданного изготовителем значения продолжительности работы

Имеется возможность изменить заданный изготовителем и автоматически применяемый при включении каменки промежуток времени (4 часа), в течение которого каменка остается включенной. Можно установить значение от 2 до 8 часов. Чтобы изменить это значение, выполните следующие действия: когда каменка находится в режиме ожидания (горит только подсветка переключателя «I/O»), кратковременно выключите питание каменки с помощью этого переключателя (см. раздел 1.3.1). Затем нажмите кнопку MENU и, удерживая ее нажатой, снова включите питание каменки. На экране появится надпись «ECO», а затем – значение «0.80». Это обозначение версии программы. Когда на экране появятся цифры «0.80», с помощью кнопки «[+]» (5)

можно выбрать режим настройки продолжительности работы каменки в диапазоне 2–8 часов (мигают индикаторы 6 и 7). В течение некоторого времени на экране будет отображаться выбранное значение, например, «2Н», после чего индикаторы погаснут, а панель управления перейдет в режим ожидания.

Заданное новое значение по умолчанию будет применено при следующем включении каменки.

1.4. Температура парильни

1.4.1. Безопасность прежде всего

Производство электрокаменок находится под контролем государственных служб, которые на основе измерений утверждают каждый тип каменки в качестве прибора, безопасного в использовании при предназначенных для него условиях. По конструкции, электрификации и нагреву каменки изготавливаются в соответствии с нормами безопасности с учетом условий сауны. Нормы безопасности предусматривают, что температура стальных и потолочных поверхностей вблизи каменки не должна подниматься выше 140°C.

Хотя температура на термометре, по мнению парящегося, и может казаться низкой, у границы потолка она может, несмотря на это, быть максимальной, т.е. 140°C.

1.4.2. Нагрев сауны

Нормы безопасности ограничивают количество тепла, производимое каменкой в сауне, но если определение мощности каменки сделано правильно с точки зрения парильни, тепла образуется достаточно и безопасным методом. Правильная циркуляция воздуха в сауне гарантирует равномерное распределение тепла в вертикальном направлении (воздух циркулирует), и, таким образом, тепло не пропадает и воздух приятен для дыхания.

1.4.3. Правильная температура парильни

Определенную температуру для парильни нельзя назвать точно, так как влажность также оказывает влияние на качество пара. То чувство, которое парящийся получает во время парения, является лучшим знаком правильно выбранной температуры. С точки зрения удовольствия при парении, не стоит стремиться к высокой температуре. При нагреве традиционной открытой каменки температура в парильне поднимается слишком высоко, что препятствует потению и нормальному дыханию, а также ограничивает подкидывание пара из-за обжигающей жары.

Нормальные условия парения достигаются путем поддержания такой температуры, при которой можно подкидывать пару для получения приятной влажности.

1.5. Пар в сауне

При нагреве воздух сауны высыхает, поэтому для получения подходящей влажности необходимо облить горячие камни водой.

Количеством воды регулируется подходящая влажность пара. Подходящая влажность воздуха вызывает потение и легкое дыхание в сауне. Парящемуся рекомендуется поддавать пар малыми порциями, чувствуя влияние влажности на коже. Слишком высокая температура и влажность не вызывают приятных ощущений.

Слишком долгое пребывание в горячей сауне вызывает повышение температуры тела, что может оказаться опасным.

Объем ковша для сауны не должен превышать

2 дл. Излишнее количество горячей воды может вызвать ожоги горячими струями пара.

Избегайте поддачи пара, если кто-то находится вблизи каменки, так как горячий пар может вызвать ожоги.

1.5.1. Вода

В качестве воды для сауны следует использовать воду, отвечающую требованиям хозяйственной.

Факторами, значительно влияющими на качество воды являются:

- содержание гумуса (цвет, вкус, осадок); рекомендация <12 мг/л.
- содержание железа (цвет, запах, вкус, осадок); рекомендация <0,2 мг/л.
- жесткость; наиболее важными элементами являются марганец и кальций, т.е. известь. Рекомендация для марганца <0,05 мг/л, а для кальция – <100 мг/л.

Вода с большим содержанием извести оставляет белый налет на камнях и металлических поверхностях. Кальцификация камней ослабляет их свойства при парении.

Железо вызывает разъедание поверхностей и нагревательных элементов.

Использование воды с содержанием гумуса и хлора, а также морской воды запрещается.

В воде для сауны можно использовать только предназначенные для этого ароматизаторы. Соблюдайте указания на упаковке.

Гарантия не распространяется на дефекты вызванные использованием воды с большим содержанием примесей чем рекомендуется.

1.5.2. Температура и влажность в парильне

Для измерения температуры и влажности воздуха существуют приборы, подходящие для использования в сауне. Поскольку каждый человек испытывает влияние пара по-разному, точных рекомендаций по температуре парения и значениям влажности воздуха дать невозможно: свои ощущения – это градусник парящегося.

В парильне следует обеспечить надлежащий воздухообмен, так как воздух сауны должен быть богат кислородом и легко вдыхаемым. См. п. 2.4. Воздухообмен парильни.

Сауна считается оздоровительной и освежающей. Сауна очищает, обогревает, расслабляет, успокаивает и дает возможность к размышлению.

1.6. Руководства к парению

- Начинайте парение с мытья. Душ достаточен.
- Продолжительность нахождения в парильне по самочувствию – сколько покажется приятным.
- К хорошим манерам парения относится внимание к другим парящимся: не мешайте другим слишком громкоголосым поведением.
- Не сгоняйте других с полков слишком горячим паром.
- Забудьте спешку и расслабьтесь!
- При слишком сильном нагревании кожи передохните в предбаннике.
- Если вы в хорошем здоровье, то можете при возможности насладиться плаванием.
- В завершение вымойтесь. Для выравнивания баланса жидкости выпейте освежающий напиток.
- Отдохните, расслабьтесь и оденьтесь.

1.7. Меры предосторожности

- **Морской и влажный климат может влиять на разъедание металлических поверхностей каменки.**
- **Не используйте парильню в качестве сушилки для одежды во избежание возникновения пожара. Электроприборы могут сломаться вследствие излишней влажности.**
- **Будьте осторожны с горячими камнями и металлическими частями каменки. Они могут вызвать ожоги кожи.**
- **На каменку нельзя выливать сразу большое количество воды, так как преобразуемая в пар вода может вызвать ожоги.**
- **В сауне нельзя оставлять без присмотра детей, инвалидов и слабых здоровьем.**
- **Связанные со здоровьем ограничения необходимо выяснить с врачом.**
- **Предостерегайте детей от нахождения вблизи каменки.**
- **О парении маленьких детей необходимо проконсультироваться в поликлинике. -возраст, температура парения, время парения?**
- **Передвигайтесь в сауне с осторожностью, так как пол и полки могут быть скользкими.**
- **Не парьтесь под влиянием алкоголя, лекарств, наркотиков и т. п.**

1.8. Возможные неисправности

Если каменка не нагревается, проверьте следующее:

- энергия поступает
- термостат настроен на более высокую температуру чем температура в сауне
- пробки целые (1 или 2)
- не сработала ли защита от перегрева (См. рис. 11)
- регулятор времени находится в зоне нагрева (от 0,5 до 8)

1.9. Гарантия, срок использования и срок службы

1.9.1. Гарантия и срок использования

Гарантийный срок для каменок и управляющего оборудования при использовании в семейных саунах составляет 1 (один) год. Гарантийный срок для каменок и управляющего оборудования при использовании в саунах, которыми пользуются жильцы одного здания, составляет 3 (три) месяца.

В течении срока гарантии производитель обязуется исправлять неисправности связанные с дефектом производства продукции или используемых компонентов и материалов, при условии, что продукт использовался по назначению в соответствии с данной инструкцией. Гарантийное обслуживание осуществляется через Вашего дилера каменок Харвиа.

1.9.2. Срок службы

Срок службы каменок типа Delta EE – 10 лет. Изготовитель обязуется производить запасные части к каменке в течении срока службы. Запасные части вы можете приобрести через Вашего дилера каменок Харвиа. При интенсивном использовании каменки некоторые компоненты (напр. нагревательные

элементы) могут выйти из строя раньше чем другие компоненты каменки. Если эти компоненты вышли из строя в течении гарантийного срока, см. "Гарантия и срок использования".

2. ПАРИЛЬНЯ

2.1. Изоляция парильни и материалы стен

В сауне с электрическим нагревом все массивные стенные поверхности, накапливающие тепло (кирпич, стеклокирпич, штукатурка и т. п.), необходимо теплоизолировать.

Хорошо изолированными считаются такие стенные и потолочные конструкции, в которых:

- толщина плотно уложенной изоляционной шерсти во внутренних помещениях дома 100 мм (не менее 50 мм)
- в качестве изолятора влажности используется, например, алюминиевая бумага, швы которой тщательно заклеены и бумага уложена так, что блестящая сторона обращена ко внутренним помещениям сауны.
- между изолятором влажности и панельной обшивкой имеется вентиляционное пространство (рекомендуется) ок. 10 мм.
- в качестве внутреннего материала используется панельная обшивка толщиной ок. 12–16 мм.
- в верхней части обшивки у границы потолочных панелей имеется вентиляционное пространство несколько миллиметров.

Для нахождения оптимальной мощности каменки может быть целесообразно опустить потолок (норм. высота 2100–2300 мм, минимальная высота сауны 1700 мм), что способствует уменьшению объема сауны и влияет на мощность каменки. Потолок опускается таким образом, что вначале устанавливаются балки на подходящей высоте. Пустое пространство изолируется (изоляция не меньше 100 мм) и обшивается, как указано выше.

Поскольку теплый воздух поднимается вверх, рекомендуемое расстояние между потолком и полоком составляет 1100–1200 мм.

ВНИМАНИЕ! Необходимо выяснить у пожарной службы, какие части противопожарной стены можно изолировать. Действующие дымоходы изолировать нельзя!

ВНИМАНИЕ! Изоляция стен или потолка такими легкими защитными материалами, как, например, минеральные плиты, устанавливаемые непосредственно на поверхность стены или потолка, могут вызвать опасное повышение температуры в стенных и потолочных материалах.

2.1.1. Потемнение стен сауны

Древесный материал помещения сауны такой, как панели, со временем темнеет. Потемнению способствует солнечный свет и тепло каменки. Если поверхность стен обработана защитным панельным веществом, то потемнение поверхности стены над каменкой станет очень быстро заметным в зависимости от типа защитного вещества. Потемнение вызвано тем, что

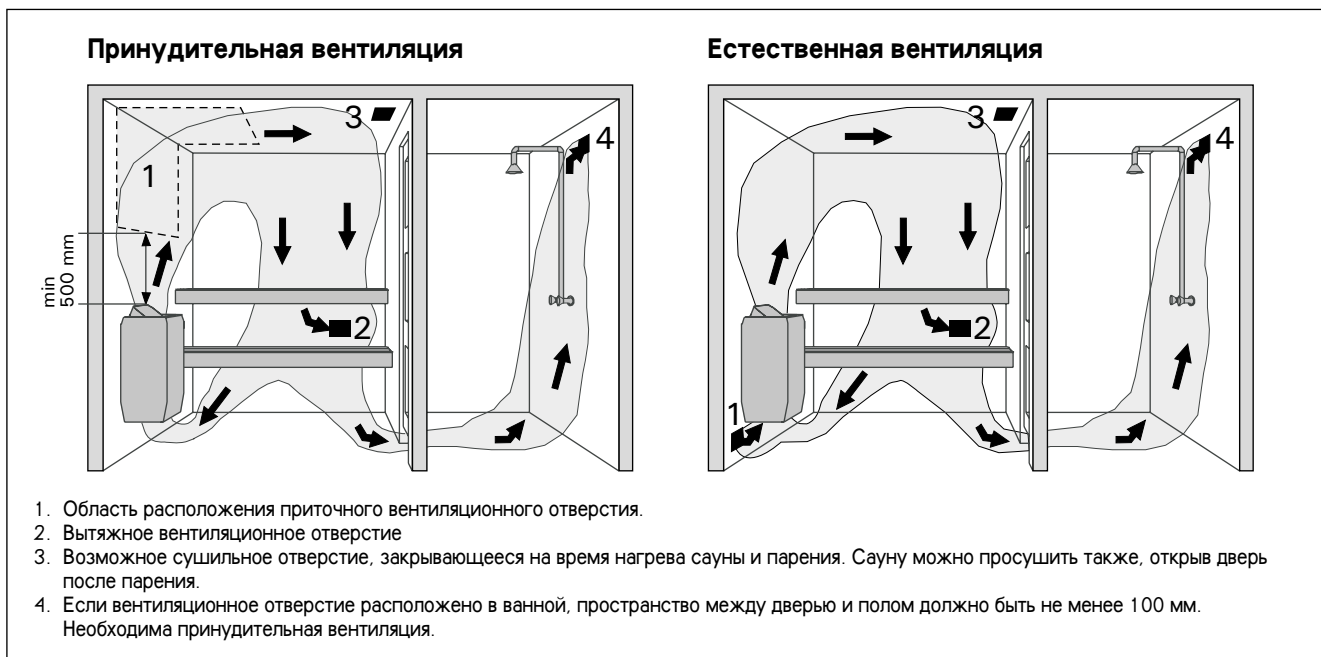


Рисунок 3. Вентиляция в сауне
Joonis 3. Leiliruumi õhuvahetus

защитное вещество обладает более низкой термической стойкостью, чем необработанная древесина. Это доказано на практических испытаниях. Мелкая каменная фракция, отделяющаяся от камня каменки и поднимающаяся вверх вместе с воздушным потоком, также может вызвать потемнение поверхности стены поблизости от каменки.

Если при монтаже каменки соблюдаются выданные изготовителем, одобренные инструкции по монтажу, то тогда каменки не будут нагревать горючие материалы помещения сауны до опасной температуры. На поверхности стен и потолка помещения сауны допускается максимальная температура +140 °C.

Каменки для саун, имеющие отметку CE, отвечают всем правилам, установленным для выполняемого в сауне монтажа. Соблюдение правил контролируется соответствующими официальными инстанциями.

2.2. Пол парильни

Под воздействием сильного изменения температуры камни каменки выветриваются и крошатся.

Каменная крошка и мелкозернистый каменный наполнитель смываются с водой на пол парильни. Горячие осколки могут вызвать повреждение пластмассового слоя полового покрытия под каменкой и рядом с ней.

Каменные и водные нечистоты (например, содержащие железо) могут впитываться в светлый шовный раствор кафельного пола.

Для предотвращения эстетических недостатков под влиянием перечисленных выше причин под каменкой и рядом с ней целесообразно использовать половые покрытия с содержанием камня, а также темные шовные растворы.

2.3. Мощность каменки

После обшивки и изоляции, мощность каменки устанавливается в соответствии с объемом сауны. См. таблицу 1.

Если в сауне видны неизолированные стенные поверхности, как кирпич, стеклокирпич, бетон или кафель, к объему сауны необходимо прибавить 1,2 м³ за каждый квадратный метр такой поверхности, после чего мощность каменки выбирается в соответствии с

табличными значениями.

Бревенчатые стены нагреваются медленно, поэтому при установке мощности каменки полученное значение объема необходимо умножить на 1,5 и выбрать на основе нового значения правильную мощность.

2.4. Воздухообмен парильни

При парении важен эффективный воздухообмен. Воздух в парильне должен полностью меняться шесть раз в час. Приточное вентиляционное отверстие должно располагаться как минимум на 500 мм выше каменки. Диаметр отверстия должен быть ок. 50–100 мм.

Выход воздуха должен происходить как можно дальше от каменки, но вблизи пола. Диаметр вытяжного отверстия должен превышать диаметр отверстия для поступления свежего воздуха в два раза.

Выходной воздух необходимо проводить из нижней части сауны прямо в вентиляционный канал или через начинающуюся у границы пола трубу в вентиляционное отверстие, расположенное в верхней части сауны. Выходной воздух можно также провести под дверь, если под ней есть пространство ок. 100–150 мм, в ванную, где находится вентиляционное отверстие.

При этом вентиляция должна быть принудительной.

Если каменка устанавливается в готовую сауну, вентиляция проводится по указаниям изготовителя сауны.

На рисунках показаны примеры решений вентиляции парильни. См. рис. 3.

2.5. Гигиена парильни

Для получения удовольствия от парения необходимо соблюдать меры гигиены для парильни.

Рекомендуем использовать при парении подстилки, чтобы предотвратить попадание пота на полки. После пользования подстилки следует выстирать. Для гостей хорошо иметь отдельные подстилки.

Во время уборки пол сауны следует пылесосить и протирать влажной тряпкой.

Не реже раза в полгода необходимо тщательно мыть парильню. Стены, полки и пол следует отчищать щеткой, используя моющие средства для сауны.

Каменку очищают от пыли и грязи влажной тряпкой.

3. РУКОВОДСТВА ПО МОНТАЖУ

3.1. Перед установкой

Перед началом работ ознакомьтесь с руководствами и проверьте следующее:

- Подходит ли устанавливаемая каменка к данной парильне с точки зрения мощности и типа?

Значения объема, данные в таблице 1 нельзя превышать или занижать.

- Имеется ли достаточное количество хороших камней?
- Питающее напряжение достаточно для каменки?
- При расположении каменки выполняются условия минимальных расстояний, изображенных на рис. 5 и указанных в таблице 1.

Значения необходимо соблюдать, так как пренебрежение ними может привести к возникновению пожара. В сауне может быть установлена только одна каменка.

3.2. Крепление каменки к стене

Внимание! Подключите соединительный кабель к каменке перед закреплением каменки к стеновому кронштейну. См. рисунки 8 и 10.

Установочный кронштейн прикреплен к каменке. Открутите фиксирующий винт и отсоедините кронштейн

от каменки.

1. Прикрепите установочный кронштейн к стене винтами, входящими в комплект поставки кронштейна. Соблюдайте безопасные минимальные расстояния, указанные на рисунке 5. Установочные размеры кронштейна показаны на рис. 6.

ВНИМАНИЕ! За панелью необходимо обеспечить опору, т.е., фанеру или доску, чтобы закрутить крепежные винты в более толстый деревянный материал, нежели сама панель. Если за панелью нет фанеры или доски, доски также можно прикрепить к панели. Внимание! Каменка не поддерживаться только за счет панелей!

2. Поднимите каменку на кронштейн, прикрепленный к стене, чтобы крепежные крючки в нижней части кронштейна зашли за край корпуса каменки, а паз в верхней части каменки упирался в верхнюю часть кронштейна.

3. Заблокируйте каменку в кронштейне с помощью винта с верхнего края.

3.3. Защитное ограждение

Если вокруг каменки установлено защитное ограждение, необходимо соблюдать минимальные расстояния, приведенные на рисунках 5 и 7.

Минимальное расстояние, приведенное на рисунке 7, относится к пространству под верхним краем облицовки.

Таблица 1. Данные каменки типа Delta EE

Модель и размеры	Мощность кВт	Парильня			Соединительный кабель/Пробка			
		Объем		Высота мм	400V 3N~		230V 1N~	
		мин. м³	макс. м³		Кабель мм²	Пробка А	Кабель мм²	Пробка А
шир. 340 мм глуб. 200 мм выс. 635 мм вес 8 кг камни макс. 11 кг		См. пункт 2.3						
D23EE(*)	2,3	1,3	2,5	1700	4 x 1,5	2 x 10	3 x 1,5	1 x 10
D29EE(*)	2,9	2,0	4,0	1700	4 x 1,5	2 x 10	3 x 2,5	1 x 13
D36EE(*)	3,6	2,0	4,5	1700	4 x 1,5	2 x 10	3 x 2,5	1 x 16

*) К термостату 4 x 0,5 мм² (D23EE, D29EE, D36EE)

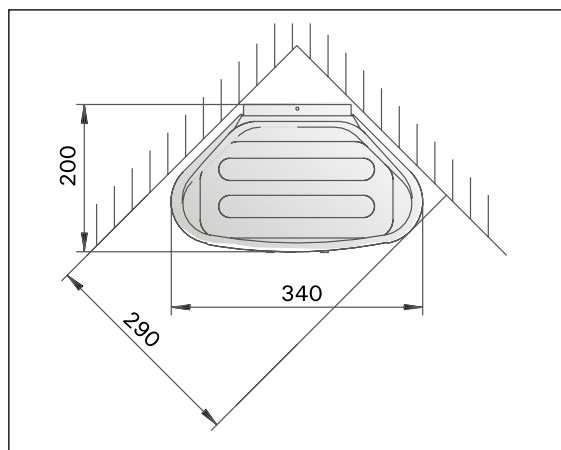


Рисунок 4. Размеры каменки

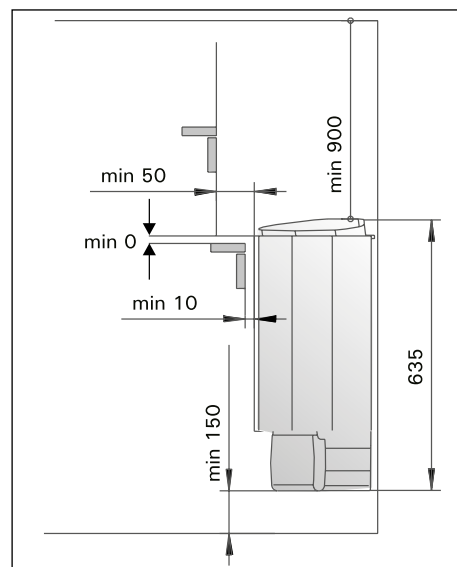


Рисунок 5. Расстояния безопасности

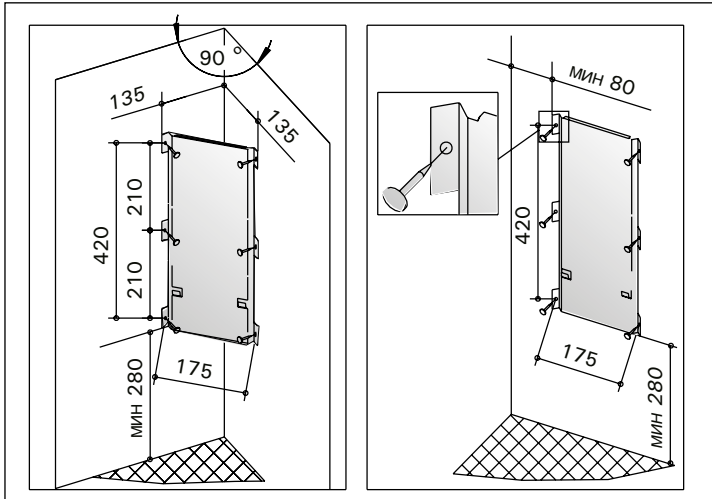


Рисунок 6. Установка крепёжной рамы

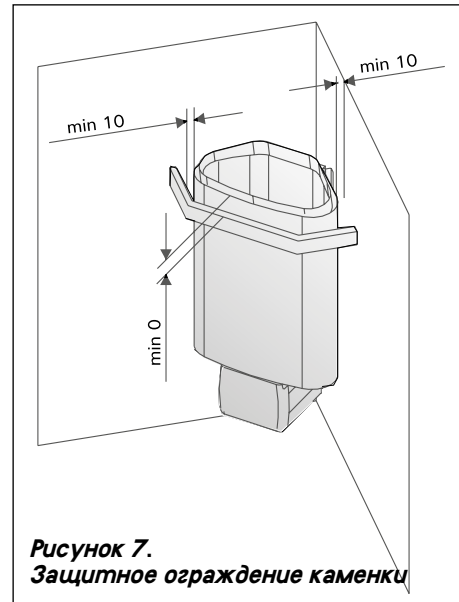


Рисунок 7. Защитное ограждение каменки

3.4. Установка датчика термостата на стене

Датчик термостата находится в блоке коммутации каменки. См. рисунок 8 (А, В, С и D). Установка датчика на стене показана на рисунке 14.

3.5. Установка панели управления каменки Delta EE

Поскольку панель управления работает от низкого напряжения и защищена от брызг, ее можно установить практически в любое место. Если панель устанавливается в помещении сауны, то она должна находиться не ближе минимального безопасного расстояния от каменки и не выше одного метра. (м.рис. 12.) Панель можно закрепить

на защитном ограждении каменки, на стене или даже на платформе основания. Панель можно установить в парилке или в предбаннике, а также и в жилой части дома.

В комплект поставки панели входит монтажный кабель длиной примерно 3 метра, который при необходимости можно обрезать; дополнительно могут предоставляться 5-метровые и 10-метровые кабели. Для того чтобы установить панель на расстоянии свыше 10 метров можно использовать экранированный кабель.

Панель управления каменки Delta EE поставляется в комплекте с тремя деревянными рейками, которыми можно закрыть соединительный кабель, установочным фланцем и двумя винтами для крепления панели на удобной высоте. Если в стене имеется канал для

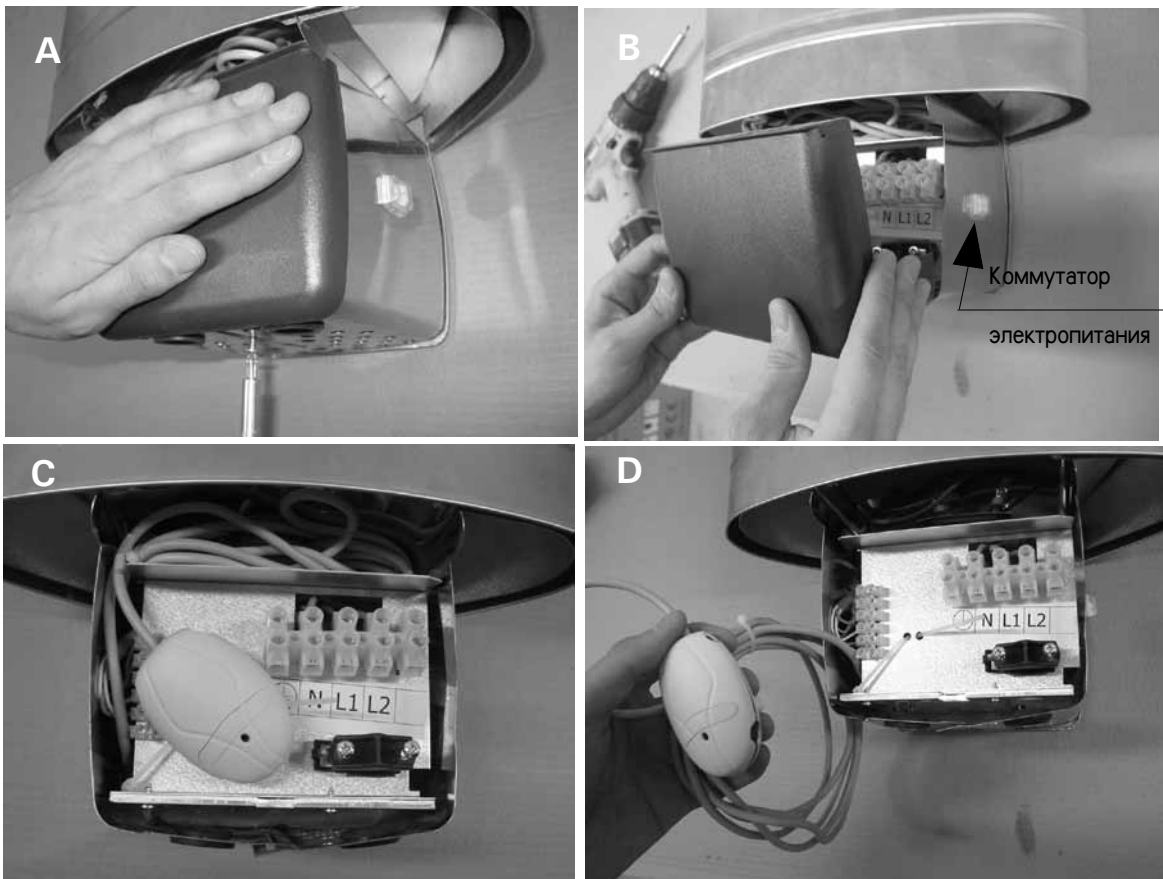


Рисунок 8. Открытие блока коммутации

прокладки кабелей, то кабель, ведущий к панели управления, можно скрыть в стене. В противном случае монтаж следует производить по поверхности стены. См. рис. 12. Сигналы, передаваемые панелью управления, являются слаботочными сигналами. Поэтому панель безопасна при установке на основание из любого материала.

Инструкция по установке панели управления каменки Delta EE:

1. Подсоедините разъем монтажного кабеля к панели управления.
2. Свободный конец монтажного кабеля проводится через верхнюю часть сквозь фланец и проводится через отверстие во фланце. Тогда кабель остается между основанием и фланцем.
3. Установочный фланец устанавливается в удобном месте с помощью двух винтов, входящих в комплект поставки.
4. Панель управления вталкивается во фланец, а дополнительный кабель протягивается через фланец. Панель удерживается во фланце пружинными фиксаторами, расположенными на боковой стороне панели.
5. При необходимости монтажный кабель можно закрыть деревянными рейками (3 шт). См. рис. 12.
6. Свободный конец монтажного кабеля подсоединяется к колодке разъема 1 каменки с соблюдением цветов. См. рис. 10 В и D.

3.6. Электромонтаж

Подключение каменки к сети электропитания должен осуществлять только профессиональный электрик с соответствующим допуском, с соблюдением текущих постановлений.

Каменка подсоединяется к распределительной коробке на стене сауны полустационарным образом. См. рис. 13. В качестве соединительного кабеля необходимо использовать кабель с резиновой изоляцией типа H07RN-F или эквивалентного типа.

ВНИМ.! Использование изолированного ПВХ кабеля запрещено вследствие его разрушения под воздействием тепла. Соединительная коробка должна быть брызгозащищенной и находиться на расстоянии не более 50 см от пола.

Если подсоединительный или монтажный кабель подходит к сауне, или сквозь стены сауны, на высоте более 100 см, они должны выдерживать при полной нагрузке температуру 170 °С. Приборы, устанавливаемые на высоте более 100 см от уровня пола сауны, должны быть пригодными для использования при температуре 125 °С (маркировка T125).

Дополнительные инструкции по необычной установке можно получить в местном органе по вопросам электроэнергетики.

Электрические соединения каменки (1- и 2-фазные) показаны на рисунках 9 (А и В) и 10 (В и D).

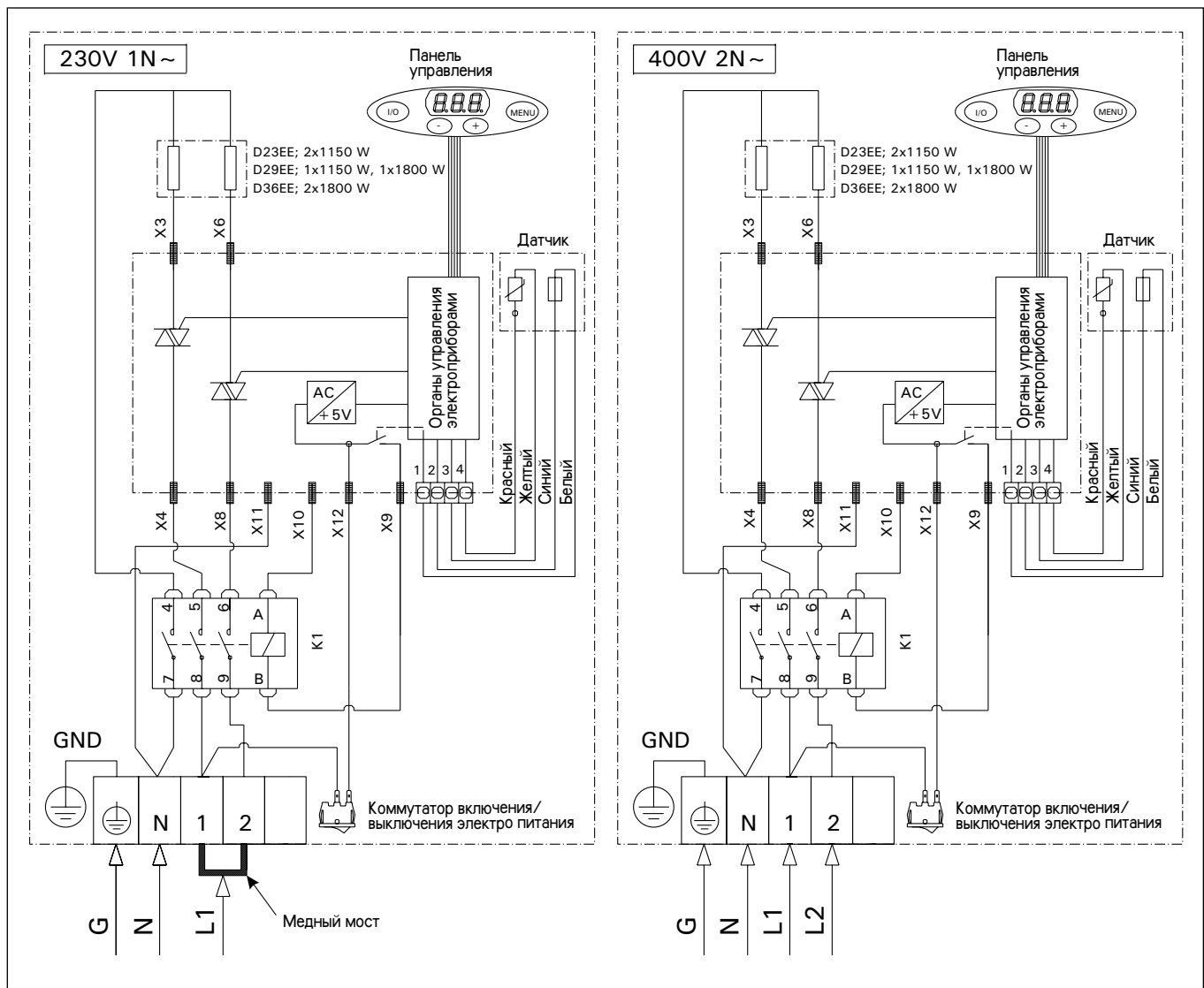


Рисунок 9а. 1-фазное соединение каменки

Рисунок 9б. 2-фазные электрические соединения каменки

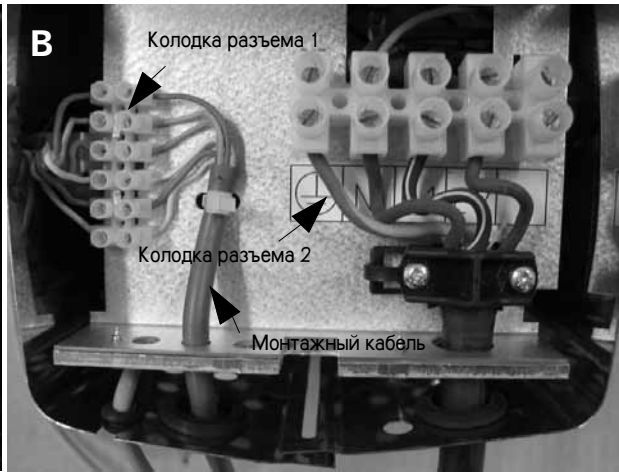
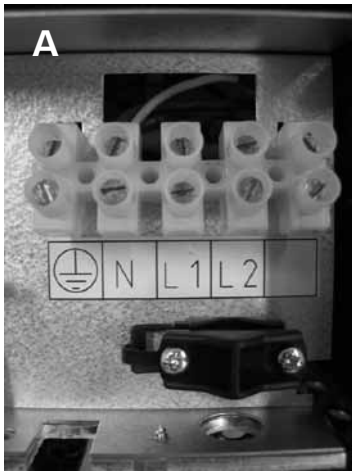


Рисунок 10 А и В. 2-фазные электрические соединения каменки



Рисунок 11. Кнопка сброса устройства защиты от перегрева

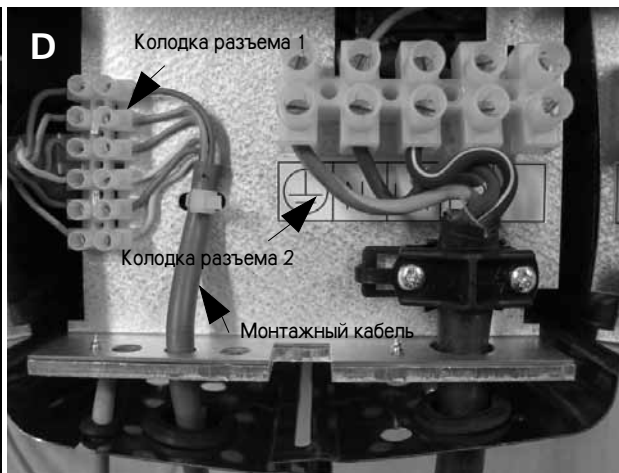


Рисунок 10 С и D. 1-фазное соединение каменки

3.7. Возвращение предохранителя от перегрева

Компоненты блока датчиков отслеживают функционирование блока управления. В блоке датчиков находятся датчик температуры и устройство защиты от перегрева.

Температура отслеживается термистором с отрицательным температурным коэффициентом (NTC), кроме того, имеется устройство защиты от перегрева, которое можно сбросить после срабатывания. В случае неисправности, это устройство защиты от перегрева полностью отключит питание каменки (устройство защиты от перегрева можно сбросить, нажав кнопку сброса, см. рис. 11).

3.8. Сопротивление изоляции электрокаменки

При проводимом во время заключительной проверки электромонтажа каменки измерении сопротивления изоляции может быть выявлена «утечка», что происходит благодаря впитыванию атмосферной влажности в изоляционный материал нагревательных элементов (транспортировка, складирование). Влажность испарится в среднем после двух нагреваний каменки.

Не подключайте подачу питания электрокаменки через устройства защитного отключения.

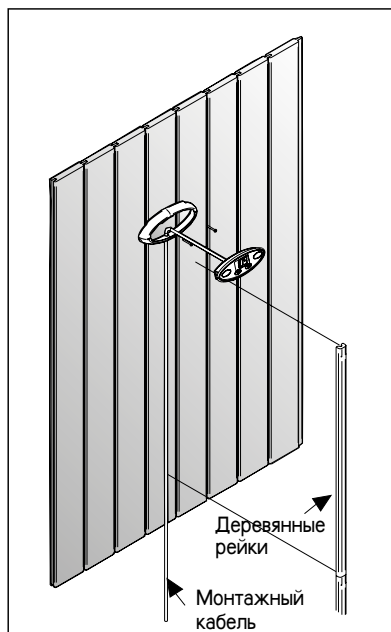


Рисунок 12. Установка панели управления

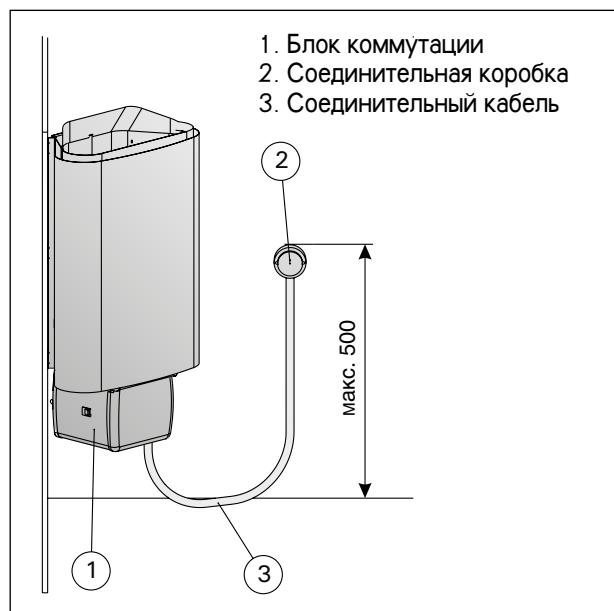


Рисунок 13. Установка каменки

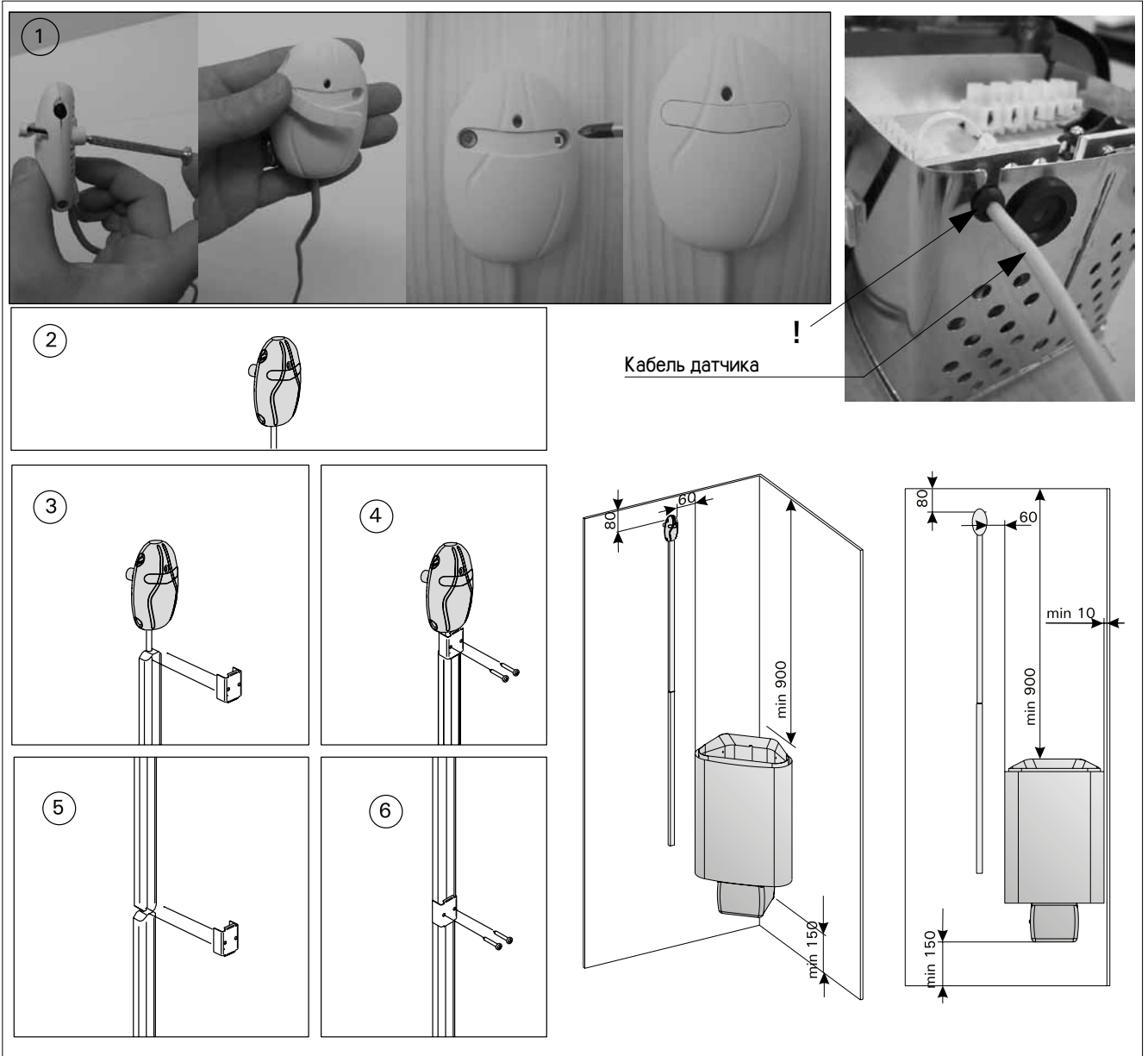
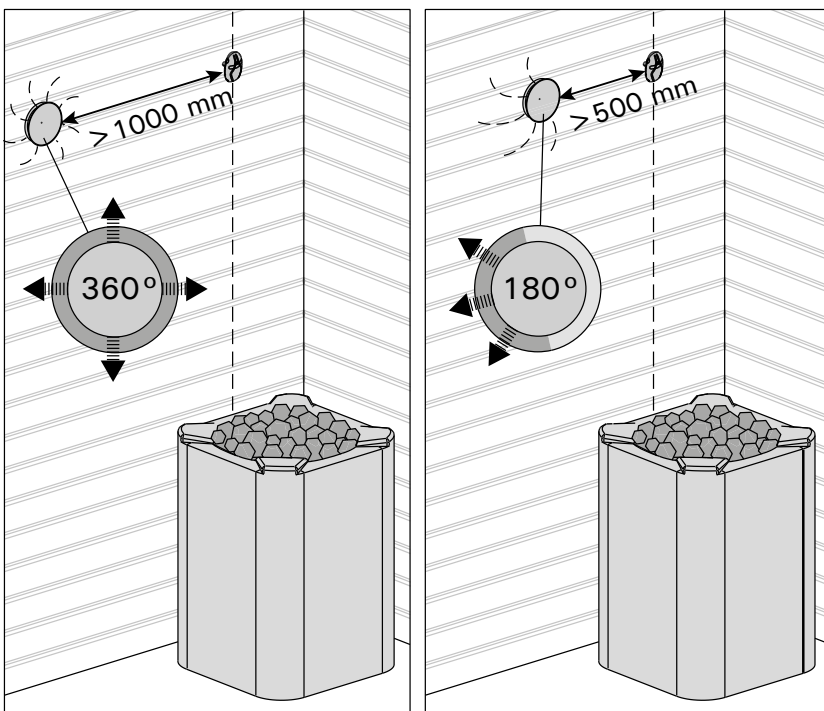
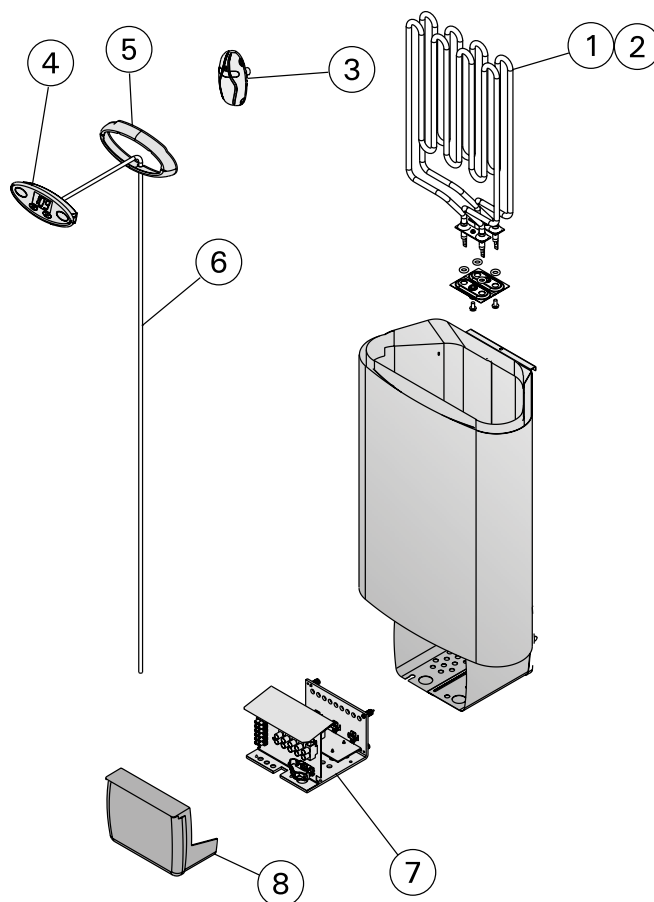


Рисунок 14.
Установка датчика на стене



**Установка датчика температуры вблизи
вентиляционных заслонок.**

4. ЗАПАСНЫЕ ЧАСТИ



1.	Нагревательный элемент	1800W/230V	ZSN-160	D29EE (1 шт.), D36EE (2 шт.)
2.	Нагревательный элемент	1150W/230V	ZSN-150	D23EE (2 шт.), D29EE (1 шт.)
3.	Термостат / Защита от перегрева		WX-232	D23EE, D29EE, D36EE
4.	Панель управления / Панель управления		ZSME-200-1	D23EE, D29EE, D36EE
5.	Стеновой установочный фланец		ZSME-100	D23EE, D29EE, D36EE
6.	Монтажный кабель для панели управления		WX238	D23EE, D29EE, D36EE
7.	Блок мощности		ZSN-580	D23EE, D29EE, D36EE
8.	Конец блока коммутации		ZST-350	D23EE, D29EE, D36EE

HARVIA

Harvia Oy
 PL12
 40951 Muurame
 Finland
www.harvia.fi